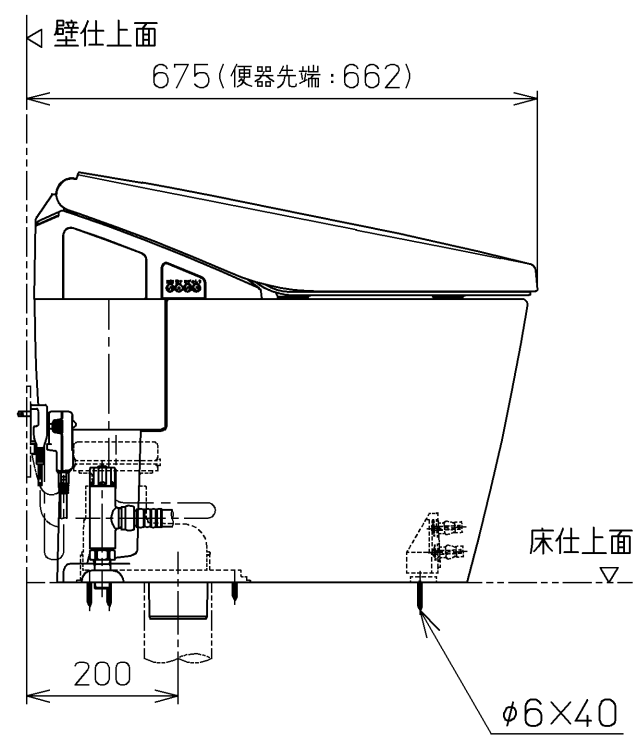
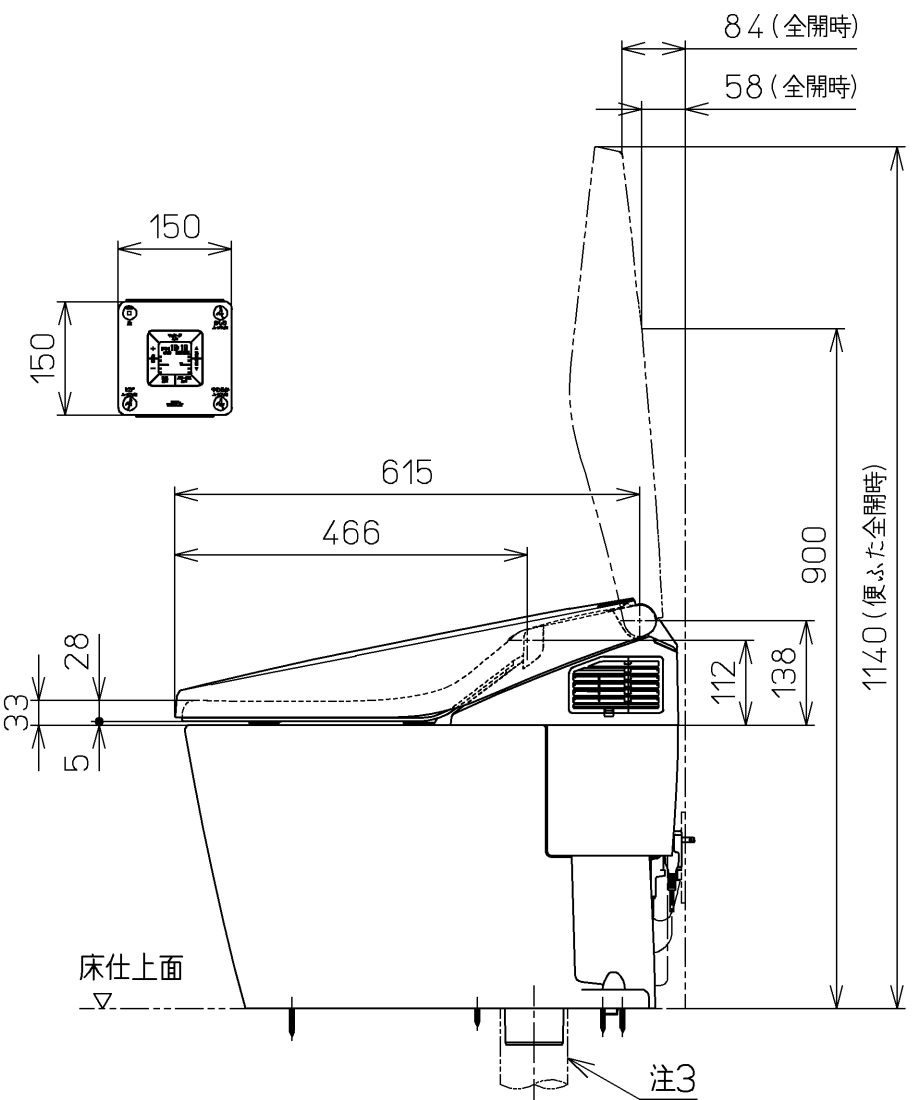
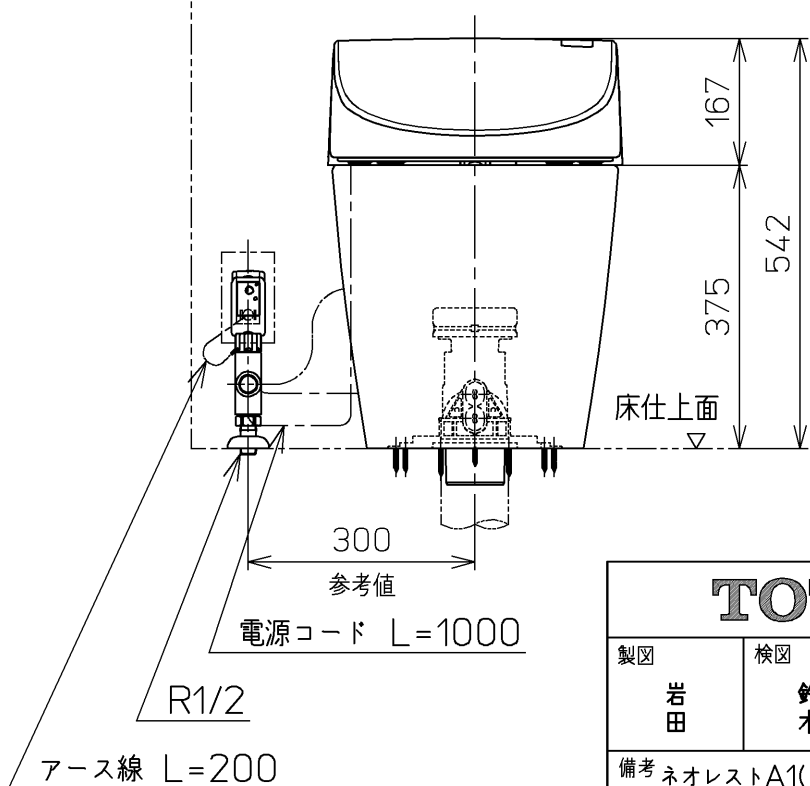
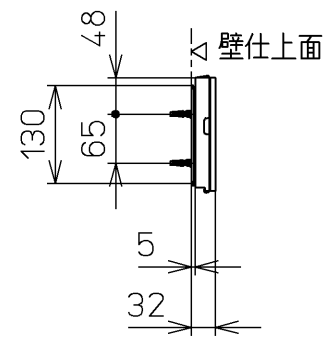
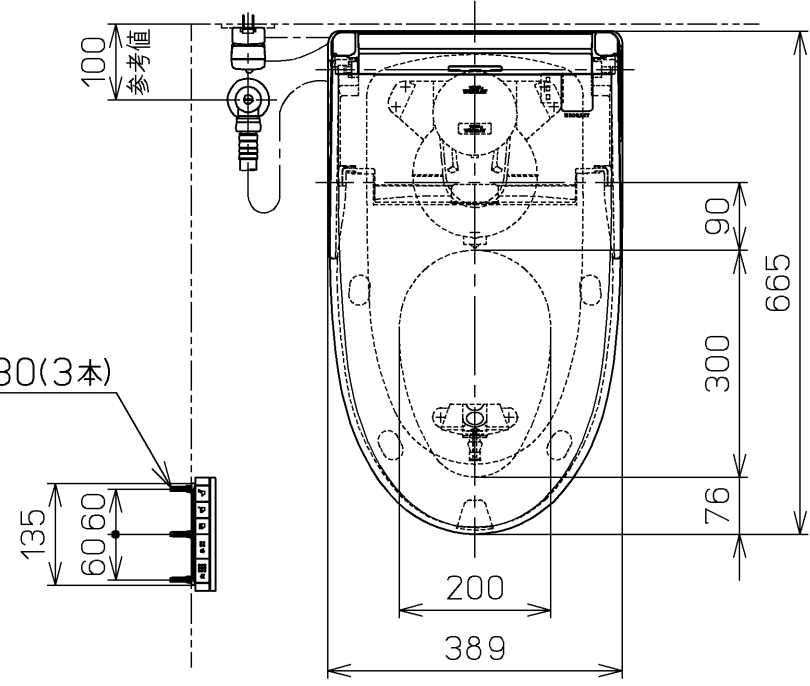


生産中止図面

2009 / 11 便器をパール塗装したもの。

- *定格：AC100V-1324W 50/60Hz
- *設置前に水圧を測定ください
 - ・最低必要水圧0.07MPa(20.0L/min流動時)が必要です。
 - この水圧を確保できないと汚物を排出しないことがありますので注意してください。
 - ・最高水圧は0.75MPaです。
- 注1：洗面所や浴室など他の水栓器具を同時に使用したときも、上記水圧と流量が必要です。
- 注2：配管は呼び径13以上をご使用ください。(上記水圧と流量確保のため。)
- 注3：75, 100塩ビ管(VU, VP75・100)共用
塩ビ管の排水ソケットとの接合：床仕上げ面同一
- *窓枠などと便ふたの干渉にご注意ください。
便ふたが当たって開ききらないことがあります。
- *給排水位置が適切でないと、止水栓が製品に干渉することがあります。
- *室内において極端な負圧が生じない様にご注意ください。
(便器洗浄時に、排水配管から異臭が上がって来ることが懸念されます。)
- *水抜栓立ち上げ位置は、製品と干渉しないようご注意ください。
- *既設の排水ソケットが床下で排水管と接着されている場合、排水管の立ち上げ直しが必要です。
- *給水部の真下に電源コンセントを設置したり、給水用のホースと電源コンセントを接触させないでください。
結露などにより電源コンセントに水がかかり、感電・発火の危険性があります。
- *製品背面に電源を設けないでください。
コンセントが製品と干渉し、抜き差しができない場合があります。

ねじ長 φ4×30(3本)



TOTO		単位 mm	名称
製図 岩田	検図 鈴木	日付 07-08-17	ウオシュレット一体形 便器
備考 ネオレストA1(水道直結式) 寒冷地(ヒーター水抜き), S排水 リモデルタイプ(排水芯200mm)		機能部: TCF9683RV9 陶器部: CS966BHF	品番 CES9683HFRT9
			図番 CES9683HFRT9_A0101
A3			ページNo. 1-1 (改)